

INNUNG DER GRAVEURE, GALVANISEURE UND METALLBILDNER

Projektarbeit

Fertigungsauftrag Becher

Datum	Auszubildende(r)

Sehr geehrte(r) Auszubildende,

Die Projektarbeit soll Ihnen ermöglichen, die im Betrieb erlernten Fähigkeiten und Kenntnisse unter Beweis zu stellen.

Die zugehörige Dokumentation der Arbeiten soll Ihnen erlauben aus evtl. Fehlern zu lernen oder sogar Verbesserungen bei der Fertigung zu entdecken.

Anhang erhalten Sie folgende Unterlagen:

Fertigungszeichnung

Tabelle Fertigungstoleranzen

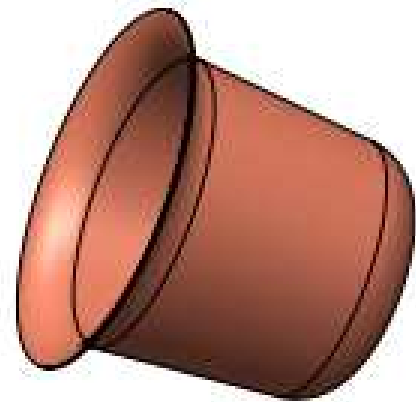
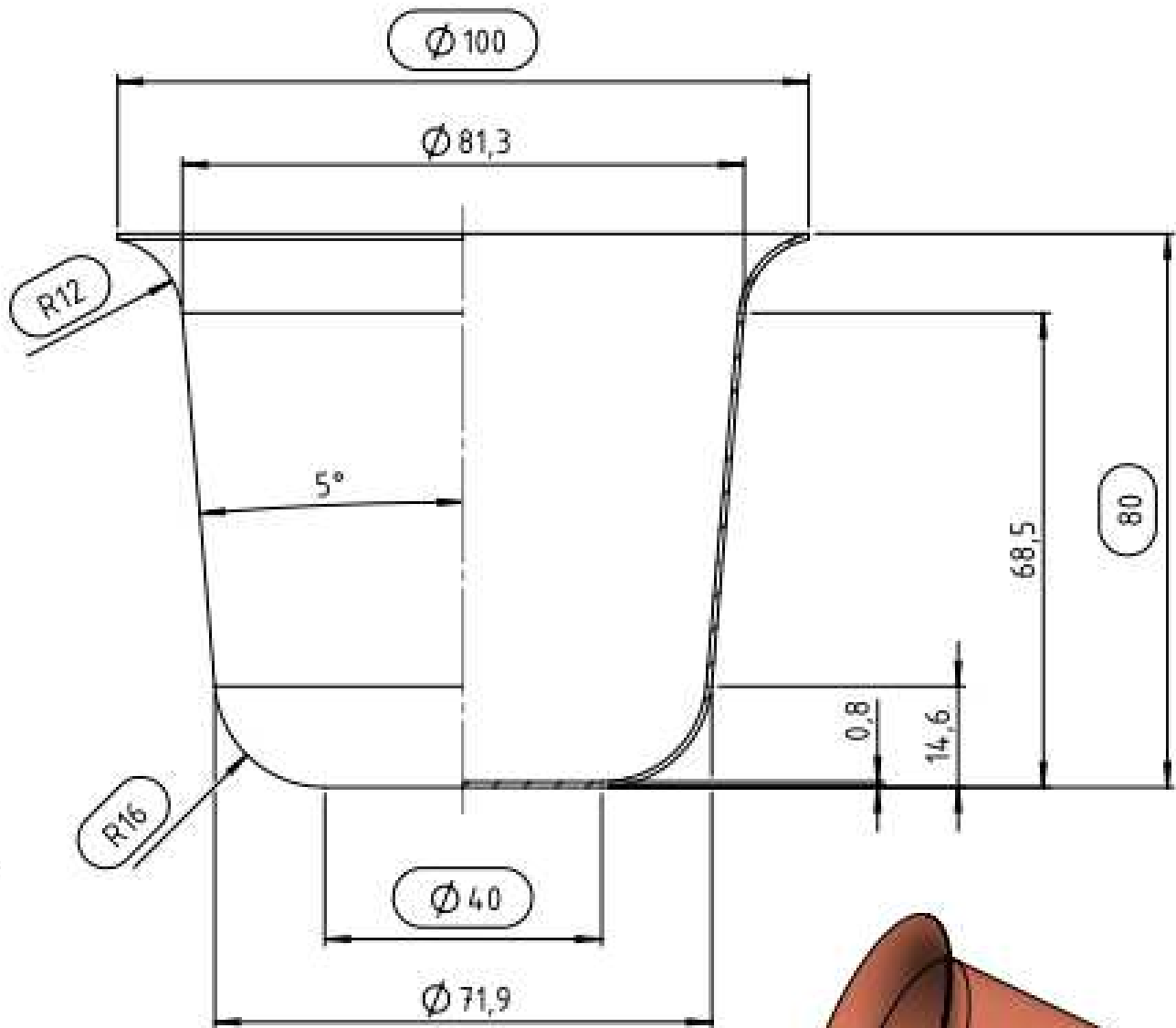
Formulare Arbeitsplanung

Nach Durchsicht der Unterlagen sollen Sie zunächst die nötigen Arbeitsabläufe planen, Arbeitsschritte festlegen und die Arbeitsmittel auswählen, die Ihnen zur Verfügung stehen. Bitte dokumentieren Sie Ihre Planung im beiliegenden Formular und legen Sie dieses dann Ihrem Ausbilder zur Besprechung vor.

Bitte stellen Sie dann Ihre Projektarbeit her und dokumentieren Sie den tatsächlichen Verlauf.

Nach Fertigstellung wird die Arbeit von Ihrem Ausbilder benotet. Werten Sie danach Ihre Arbeit und die Dokumentation selbst aus und schreiben Sie ob Sie das nächste Mal etwas anders machen würden.

Viel Erfolg!



 Prüfmaß

Alle Kanten entgratet !

INNUNG DER GRAVEURE, GALVANISEURE UND METALLBILDNER

Projektarbeit - für Metallbildner Fachrichtung Metalldrucktechnik

Name		Datum		Zeitvorgabe	7h	Maßstab	1:1	Blatt	
Titel		Becher		Oberfläche roh, unbearbeitet			Toleranz		DIN ISO 2768-m
Stück- liste	Pos. 1	Menge 1	Benennung Blech Cu – DHP, s= 0,8 mm, Zuschnitt $\varnothing 170$ mm						

INNUNG DER GRAVEURE, GALVANISEURE UND METALLBILDNER

Projektarbeit

Fertigungstoleranzen DIN ISO 2768 Teil 1

Grenzabmaße für Längenmaße außer gebrochene Kanten

Toleranz- klasse	Grenzabmaße in mm für Nennmaßbereich in mm										
	< 0,5	0,5 bis 3	über 3 bis 6	über 6 bis 30	über 30 bis 120	über 120 bis 400	über 400 bis 1000	über 1000 bis 2000	über 1000 bis 2000	über 2000 bis 4000	über 4000 bis 8000
f (fein)	siehe unten	± 0,05	± 0,05	± 0,10	± 0,15	± 0,2	± 0,3	± 0,5	± 0,5	-	-
m (mittel)		± 0,10	± 0,10	± 0,20	± 0,30	± 0,5	± 0,8	± 1,2	± 1,2	± 2	± 3
c (grob)		± 0,20	± 0,30	± 0,50	± 0,80	± 1,2	± 2,0	± 3,0	± 3,0	± 4	± 5
v (sehr grob)		-	± 0,50	± 1,00	± 1,50	± 2,5	± 4,0	± 6,0	± 6,0	± 8	± 12

Bei Nennmaßen unter 0,5 mm sind die Grenzabmaße direkt am Nennmaß angegeben.

Grenzabmaße für gebrochene Kanten

Toleranz- klasse	Grenzabmaße in mm für Nennmaßbereich in mm		
	0,5 bis 3	über 3 bis 6	über 6
f (fein)	± 0,2	± 0,5	± 1
m (mittel)			
c (grob)	± 0,4	± 1	± 2
v (sehr grob)			

Bei Nennmaßen unter 0,5 mm sind die Grenzabmaße direkt am Nennmaß angegeben.

INNUNG DER GRAVEURE, GALVANISEURE UND METALLBILDNER

Projektarbeit

Auswertung Hauptmaße

Bitte ermitteln Sie die bezeichneten Maße und tragen sie diese in die Tabelle ein, ermitteln Sie ob die Maßvorgabe erfüllt wurde.

Pos.	Position	Soll	Ist	Toleranzbereich	Erfüllt? ja / nein
1	Ø Öffnung	100		99,7 – 100,3	
2	Höhe	80		79,7 – 80,3	
3	Rundungshalbmesser Rand	12		11,0 – 13,0	
4	Rundungshalbmesser Boden	16		15,0 – 17,0	
5	Ø Boden	40		39,7 – 40,3	

INNUNG DER GRAVEURE, GALVANISEURE UND METALLBILDNER

Projektarbeit

Auswertung Verlauf

Arbeitsschritt	Was würden sie bei einer erneuten Herstellung anders machen? Welche Erfahrungen haben Sie bei der Herstellung des Bauteils gewinnen können?