

INNUNG DER GRAVEURE, GALVANISEURE UND METALLBILDNER

Projektarbeit

Fertigungsauftrag Fußschale

Datum	Auszubildende(r)

Sehr geehrte(r) Auszubildende,

Die Projektarbeit soll Ihnen ermöglichen, die im Betrieb erlernten Fähigkeiten und Kenntnisse unter Beweis zu stellen.

Die zugehörige Dokumentation der Arbeiten soll Ihnen erlauben aus evtl. Fehlern zu lernen oder sogar Verbesserungen bei der Fertigung zu entdecken.

Anhang erhalten Sie folgende Unterlagen:

Fertigungszeichnung

Tabelle Fertigungstoleranzen

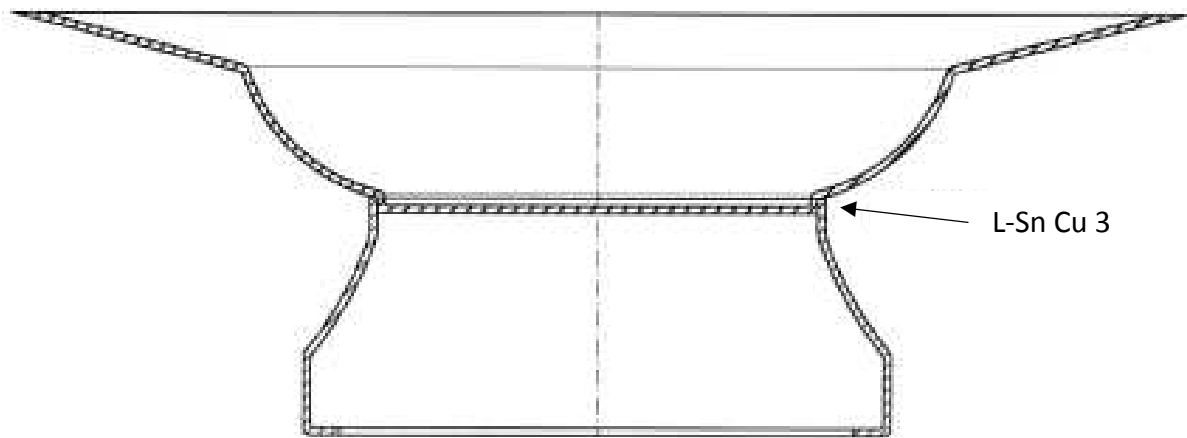
Formulare Arbeitsplanung

Nach Durchsicht der Unterlagen sollen Sie zunächst die nötigen Arbeitsabläufe planen, Arbeitsschritte festlegen und die Arbeitsmittel auswählen, die Ihnen zur Verfügung stehen. Bitte dokumentieren Sie Ihre Planung im beiliegenden Formular und legen Sie dieses dann Ihrem Ausbilder zur Besprechung vor.

Bitte stellen Sie dann Ihre Projektarbeit her und dokumentieren Sie den tatsächlichen Verlauf.

Nach Fertigstellung wird die Arbeit von Ihrem Ausbilder benotet. Werten Sie danach Ihre Arbeit und die Dokumentation selbst aus und schreiben Sie ob Sie das nächste Mal etwas anders machen würden.

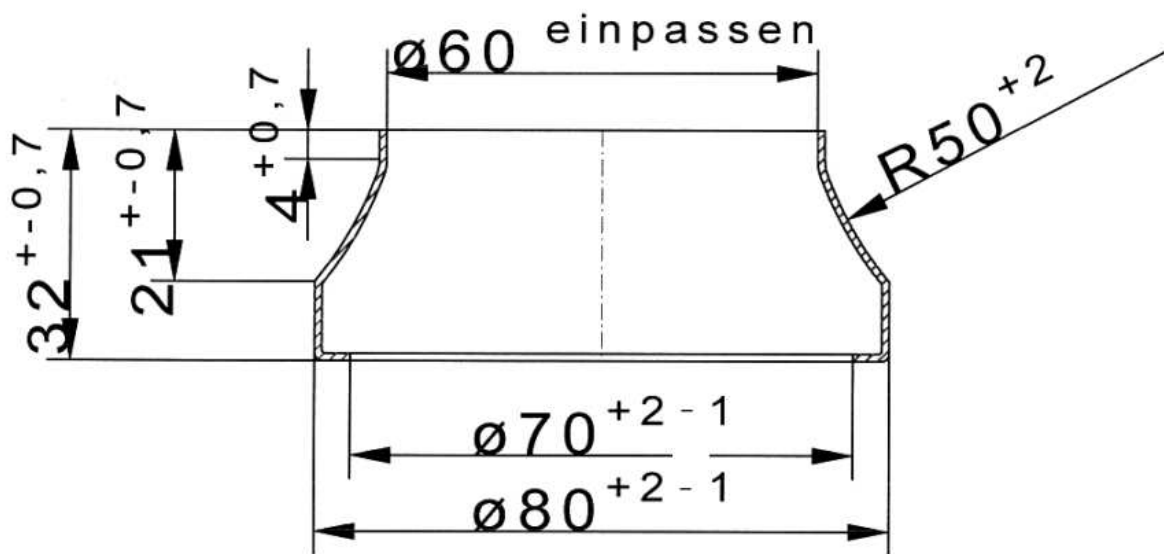
Viel Erfolg!



INNUNG DER GRAVEURE, GALVANISEURE UND METALLBILDNER

Projektarbeit - für Metallbildner Fachrichtung Metalldrucktechnik

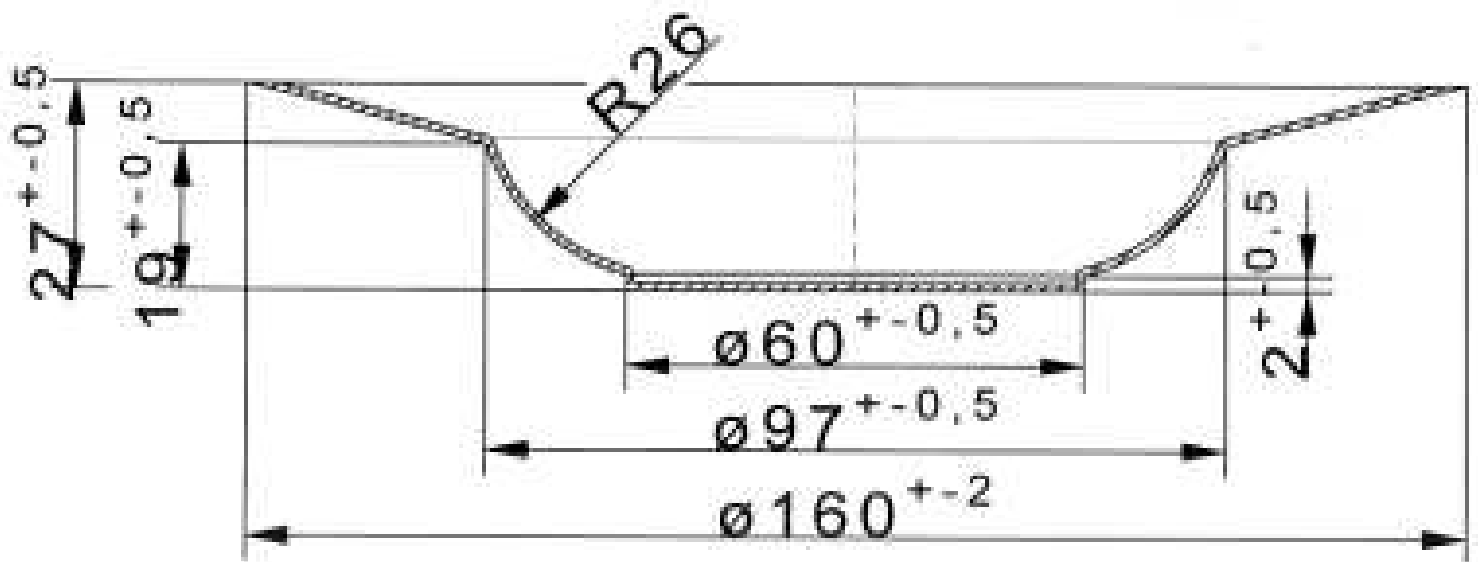
Name		Datum	Zeitvorgabe 7h	Maßstab 1:1	Blatt 1
Titel Fußschale		Oberfläche roh, unbearbeitet		Toleranz DIN ISO 2768-m	
Stück- liste	Pos. 1	Menge 1	Benennung Blech Cu – DHP, s= 0,8 mm, Zuschnitt Ø 170 mm		
	Pos. 2	Menge 1	Benennung Blech Cu Zn 37, s= 1,0 mm, Zuschnitt 200 x 200 mm		
	Pos. 3	Menge 1	Benennung L-Sn Cu 3		



INNUNG DER GRAVEURE, GALVANISEURE UND METALLBILDNER

Projektarbeit - für Metallbildner Fachrichtung Metalldrucktechnik

Name		Datum	Zeitvorgabe 7h	Maßstab 1:1	Blatt 2
Titel Schalenfuß		Oberfläche roh, unbearbeitet		Toleranz DIN ISO 2768-m	
Stück- liste	Pos. 1	Menge 1	Benennung Blech Cu Zn 37, s= 1,0 mm, Zuschnitt 150 x 150 mm		



INNUNG DER GRAVEURE, GALVANISEURE UND METALLBILDNER
 Projektarbeit - für Metallbildner Fachrichtung Metalldrucktechnik

Name		Datum	Zeitvorgabe 7h	Maßstab 1:1	Blatt 3
Titel Schale		Oberfläche roh, unbearbeitet		Toleranz DIN ISO 2768-m	
Stück- liste	Pos. 2	Menge 1	Benennung Blech Cu Zn 37, s= 1,0 mm, Zuschnitt 200 x 200 mm		

INNUNG DER GRAVEURE, GALVANISEURE UND METALLBILDNER

Projektarbeit

Fertigungstoleranzen DIN ISO 2768 Teil 1

Grenzabmaße für Längenmaße außer gebrochene Kanten

Toleranz- klasse	Grenzabmaße in mm für Nennmaßbereich in mm										
	< 0,5	0,5 bis 3	über 3 bis 6	über 6 bis 30	über 30 bis 120	über 120 bis 400	über 400 bis 1000	über 1000 bis 2000	über 1000 bis 2000	über 2000 bis 4000	über 4000 bis 8000
f (fein)	siehe unten	± 0,05	± 0,05	± 0,10	± 0,15	± 0,2	± 0,3	± 0,5	± 0,5	-	-
m (mittel)		± 0,10	± 0,10	± 0,20	± 0,30	± 0,5	± 0,8	± 1,2	± 1,2	± 2	± 3
c (grob)		± 0,20	± 0,30	± 0,50	± 0,80	± 1,2	± 2,0	± 3,0	± 3,0	± 4	± 5
v (sehr grob)		-	± 0,50	± 1,00	± 1,50	± 2,5	± 4,0	± 6,0	± 6,0	± 8	± 12

Bei Nennmaßen unter 0,5 mm sind die Grenzabmaße direkt am Nennmaß angegeben.

Grenzabmaße für gebrochene Kanten

Toleranz- klasse	Grenzabmaße in mm für Nennmaßbereich in mm		
	0,5 bis 3	über 3 bis 6	über 6
f (fein)	± 0,2	± 0,5	± 1
m (mittel)			
c (grob)	± 0,4	± 1	± 2
v (sehr grob)			

Bei Nennmaßen unter 0,5 mm sind die Grenzabmaße direkt am Nennmaß angegeben.

INNUNG DER GRAVEURE, GALVANISEURE UND METALLBILDNER

Projektarbeit

Arbeitsplan Blatt 1

Lfd. Nr.	Arbeitsabläufe, Arbeitsschritte	Werkzeuge, Maschinen, Arbeitsmittel	Arbeitssicherheit, Messmittel, Qualitätssicherung	Geplante Arbeitszeit	Tatsächliche Arbeitszeit
Gesamt					

INNUNG DER GRAVEURE, GALVANISEURE UND METALLBILDNER

Projektarbeit

Arbeitsplan Blatt 2

Lfd. Nr.	Arbeitsabläufe, Arbeitsschritte	Werkzeuge, Maschinen, Arbeitsmittel	Arbeitssicherheit, Messmittel, Qualitätssicherung	Geplante Arbeitszeit	Tatsächliche Arbeitszeit
Gesamt					

INNUNG DER GRAVEURE, GALVANISEURE UND METALLBILDNER

Projektarbeit

Arbeitsplan Blatt 3

Lfd. Nr.	Arbeitsabläufe, Arbeitsschritte	Werkzeuge, Maschinen, Arbeitsmittel	Arbeitssicherheit, Messmittel, Qualitätssicherung	Geplante Arbeitszeit	Tatsächliche Arbeitszeit
Gesamt					

INNUNG DER GRAVEURE, GALVANISEURE UND METALLBILDNER

Projektarbeit

Auswertung Hauptmaße

Bitte ermitteln Sie die bezeichneten Maße und tragen sie diese in die Tabelle ein, ermitteln Sie ob die Maßvorgabe erfüllt wurde.

Pos.	Position	Soll	Ist	Toleranzbereich	Erfüllt? ja / nein
1	Ø Aussen, Teller	160		158,0 - 162,0	
2	Höhe Teller	27		26,5 – 27,5	
3	Ø Aussen, Fuß	80		79,0 – 82,0	
4	Höhe Fuß	32		31,3 – 32,7	
5	Ø Innen, Fußöffnung	60		59,7 – 60,3	

INNUNG DER GRAVEURE, GALVANISEURE UND METALLBILDNER

Projektarbeit

Dokumentation Verlauf

Arbeitsschritt	Bitte dokumentieren Sie kurz den Verlauf bei der Durchführung der Arbeitsaufgabe. Die tatsächlich benötigten Zeiten tragen Sie in die Spalten der Arbeitsplanung ein.

INNUNG DER GRAVEURE, GALVANISEURE UND METALLBILDNER

Projektarbeit

Auswertung Verlauf

Arbeitsschritt	Was würden sie bei einer erneuten Herstellung anders machen? Welche Erfahrungen haben Sie bei der Herstellung des Bauteils gewinnen können?